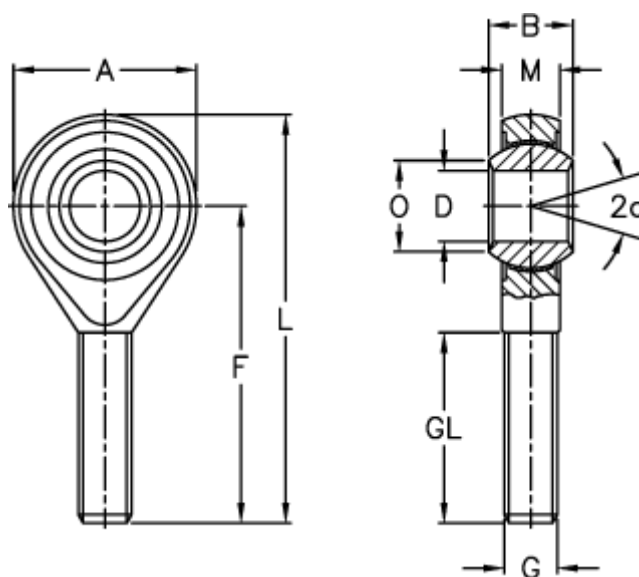


Varenummer: 03106010
Beskrivelse: Fluro ledhoved GAOW 10
Uden bøsning

Mål



| | | | |
|----------------------------|-------|----------------------------|------------------------------|
| A | = 28 | L | = 62 |
| a (grader) | = 13 | M | = 10.50 |
| B | = 14 | O | = 12.9 |
| D | = 10 | Statisk belastning C0 (kN) | = 17.4 |
| Dynamisk belastning C (kN) | = 3.1 | Tilladelige o/min | = Ikke velegnet til rotation |
| F | = 48 | Vægt (g) | = 56 |
| g | = M10 | | |
| GL | = 29 | | |